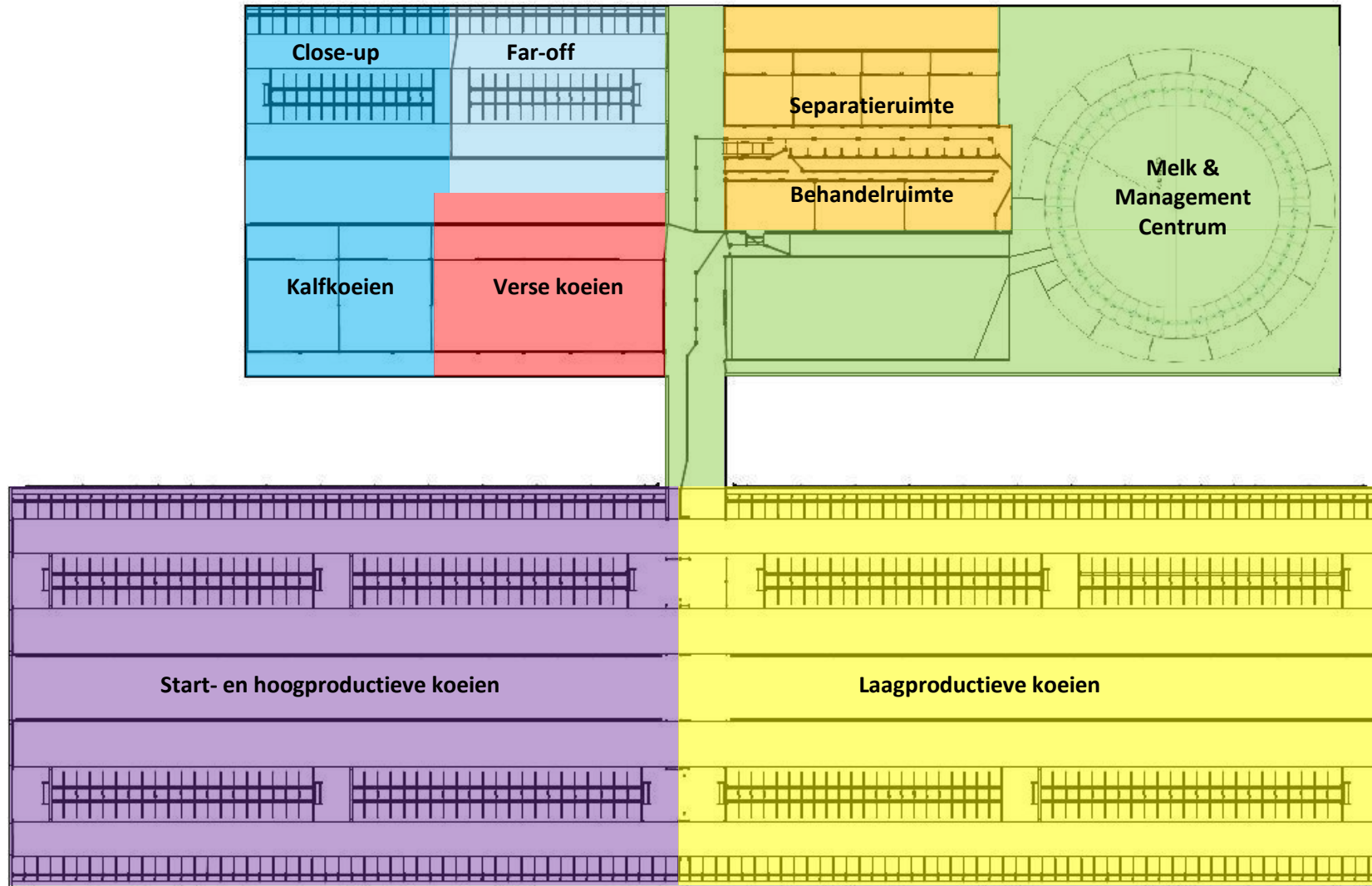
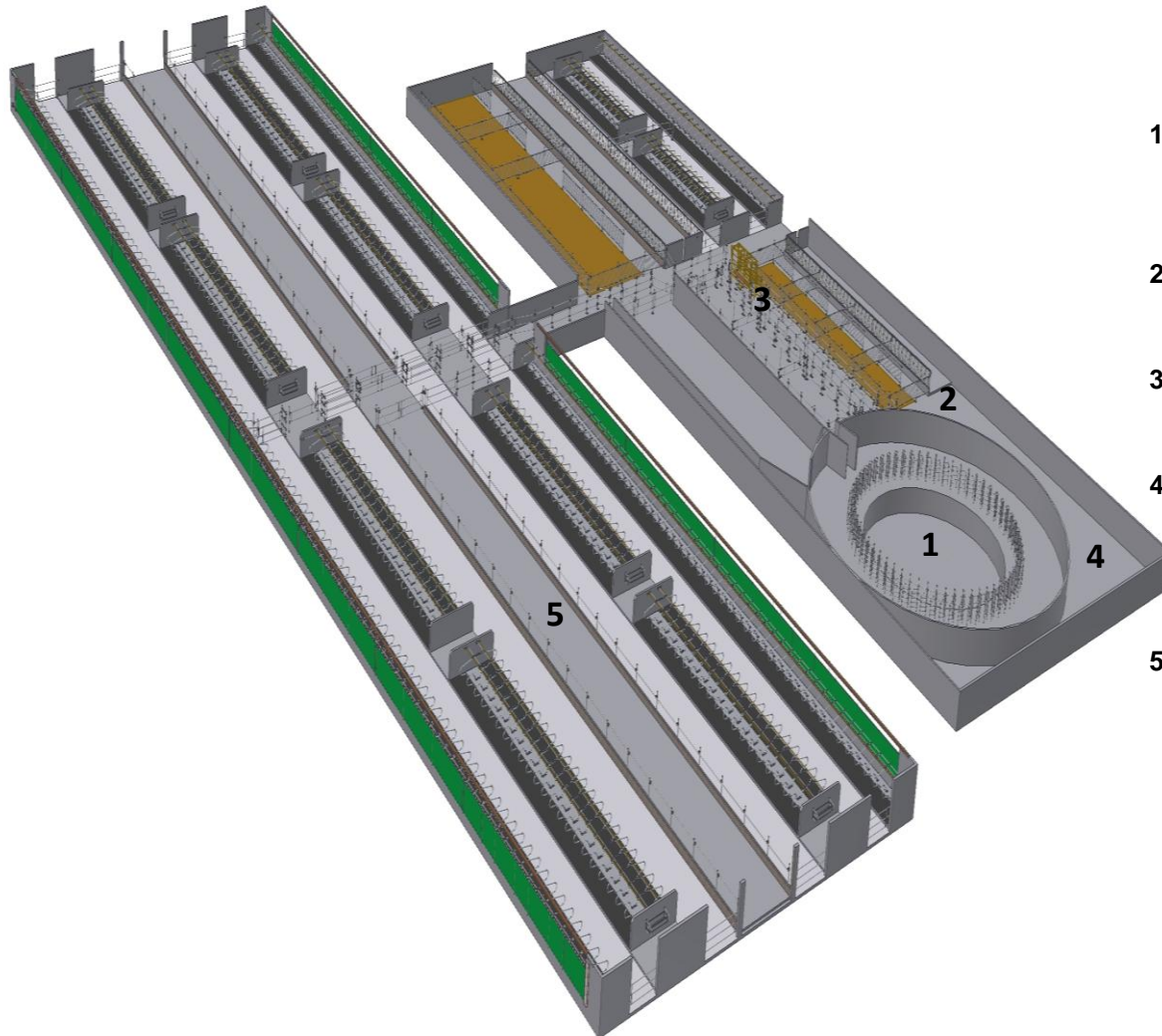


Concept 4: Conventioneel melken en voeren voor 500 GVE





1. **GEA AutoRotor PerFormer 50-stands buitenmelker**
2. **GEA DairyPlan C21 management-software**
3. **GEA AutoSelect 3000 2-weg naselectie**
4. **GEA TCool melkkoeltank met voorkoeling en warmteterugwinning**
5. **GEA FE stalinrichting**
 - Zelfsluitend veiligheidsvoerhek
 - Comfort ligboxafscheiding
 - Matrassen
 - Behandelstraat
 - Mestschuif installatie
 - Volautomatisch gestuurd ventilatiesysteem

- ✓ **Melkefficiency door zeer hoge capaciteitsmelkstal met één melker**
- ✓ **Hoge arbeidsefficiency doordat koegerelateerde werkzaamheden gecentraliseerd zijn in de zorgstal.**
- ✓ **Kennis en één aanspreekpunt m.b.t. advies, verkoop, installatie, service en After-Sales**